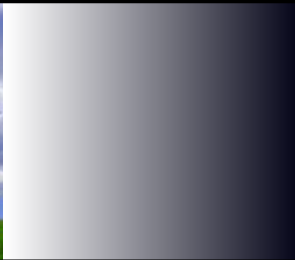


株式会社 **大城エンジニアリング**

**DAIJO ENGINEERING Co.,Ltd**



**MECHANICAL DESIGN**



# 経営理念

## PROMISE CHALLENGE COMMITMENT

### PROMISE

私たちは、困難に直面しても力を合わせ  
乗り越えることを、お約束します

### CHALLENGE

私たちは、常に高い目標を掲げ、向上心を持ち  
成長し続けます

### COMMITMENT

私たちは、責任感を持ち、誠実に行動します

そして、宇宙規模の技術力を目指します



MANAGEMENT  
PHILOSOPHY

# 企業概要

会社名	株式会社 大城エンジニアリング
所在地	253-0001 神奈川県茅ヶ崎市赤羽根100-5
TEL・FAX	0467-53-9449
設立	平成28年
資本金	80万円
代表者	武藤 豊
従業員数	4人
協力会社	3社

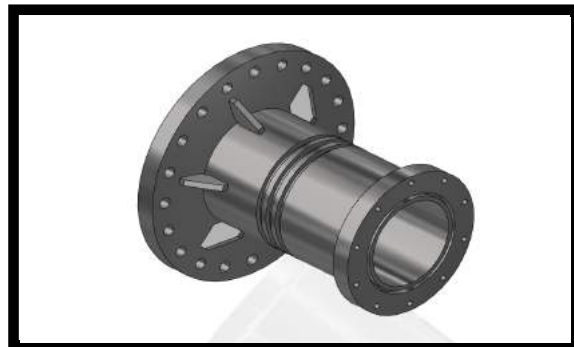
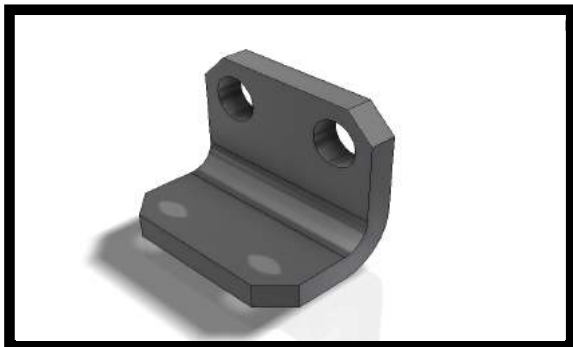
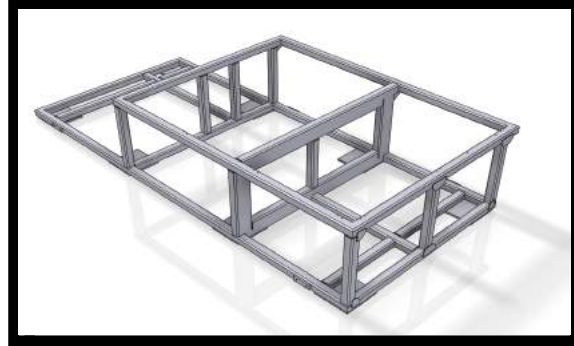
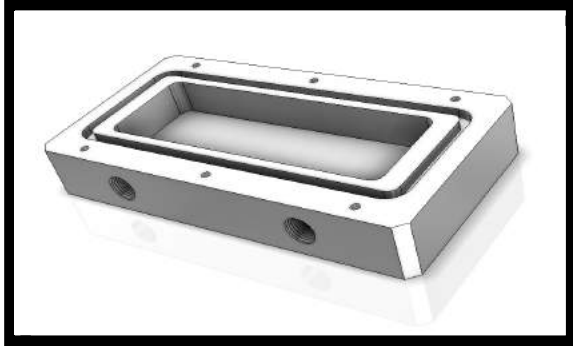
# 沿革

平成23年	武藤エンジニアリング 設立
平成28年	株式会社 大城エンジニアリング 設立 設計事務所 竣工

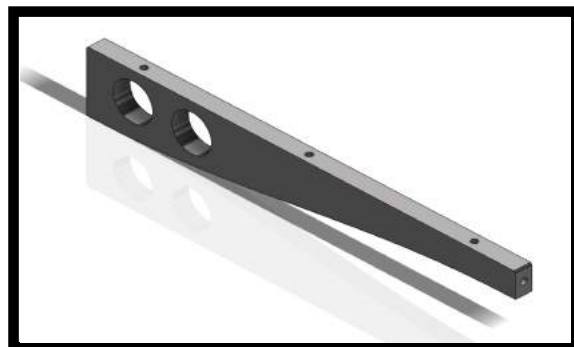


COMPANY  
HISTORY

# 3D CAD 部品設計



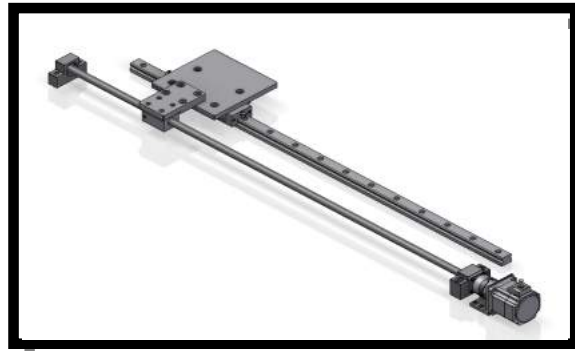
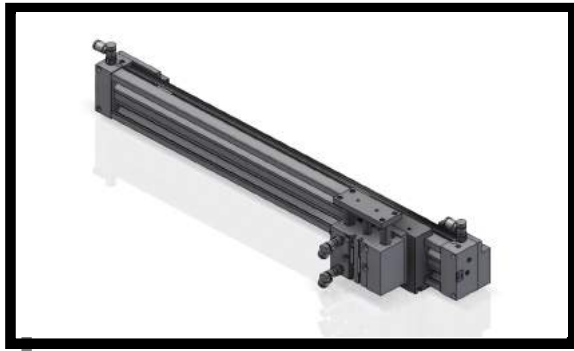
- ・3D CADを使用することで  
生産性の高い設計をします
- ・図面作成コストを削減します



CAD  
AUTODESK AutoCAD Mechanical  
AUTODESK INVENTOR  
Solid Works

3D DESIGN  
PARTS

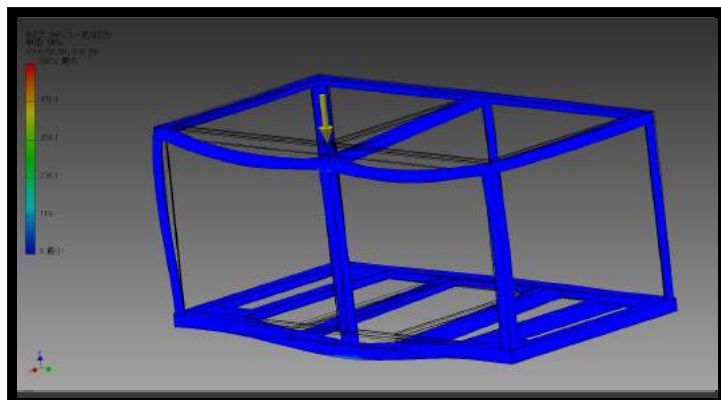
# 3D CAD 機構設計



- ・3Dアセンブリデータを使用することで製造コストを削減します

3D DESIGN  
MECHANISM

# 構造解析



- ・構造解析により  
精度の高い設計をします

3D DESIGN  
ANALYSIS

# 実績

- ・プリント基板 搬送装置
- ・自動車フレーム 搬送装置
- ・自動車フレーム 溶接位置決め治具
- ・オルタネータ部品 搬送装置
- ・FPDガラス基板 搬送装置
- ・FPDガラス基板 洗浄装置
- ・FPDガラス基板 エージング装置
- ・FPDガラス基板 真空貼り合わせ装置
- ・基板かしめ装置
- ・プレス圧入機
- ・その他、検査治具

PROVEN TECHNOLOGY

# 主要取引先

- ・芝浦メカトロニクス株式会社
- ・常陽工学株式会社
- ・プレス工業株式会社
- ・戸倉工業株式会社
- ・長野オートメーション株式会社
- ・株式会社山崎歯車製作所
- ・株式会社IHSテクノロジーズ.dp
- ・株式会社A・R・P
- ・アストロニクス株式会社

MAIN CUSTOMER

# DAIJO

